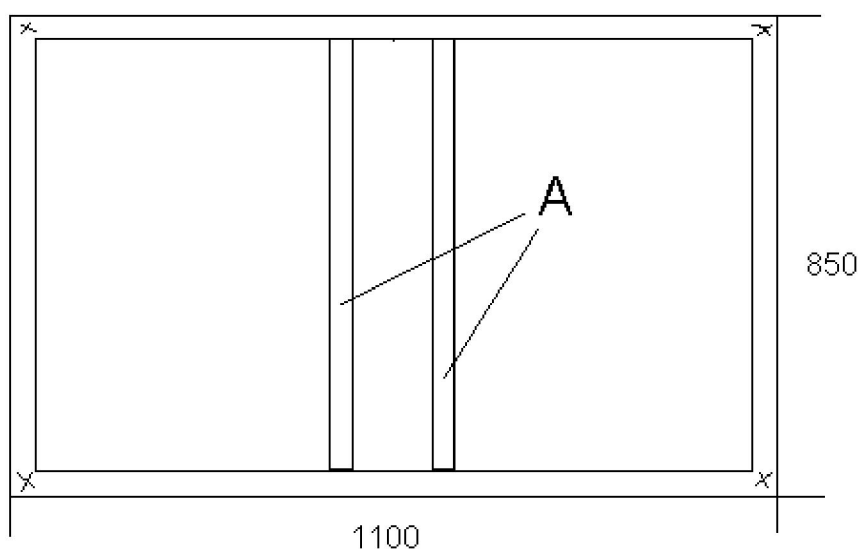


mobex cip doo
ul.Poštanska 4.
34 000 Kragujevac SRBIJA

PIB 105 513 847 Mat.br. 20403764 Tel. 034 300 552 Fax. 034 300 553 Teku i račun 205 – 132473 – 78 Komercijalna banka

UPUTSTVO ZA IZRADU I MONTIRANJE RAMA-NOSA A
ŠKOLSKO KOŠARKAŠKE TABLE 1200X950

1. Izrada metalnog rama – nosa a košarkaške table vrši se prema donjem crtežu od pravougaone cevi 40x20 mm sa bušenjem na obeleženim mestim (x) burgijom od 8 mm



2. Vertikalne cevi (A) vare se prema osnom rastojanju otvora (rupa kroz koje prolaze navrtke kojima se pri vrš uje obru) na obru u koji imate u odnosu na vertikalnu osu rama.

3. Košarkaški obru stavite na lice table po vertikalnoj osi table,tako da gornja ivica koša tangira gornju ivicu donje linije kvadrata na tabli i izvršite obeležavanje table kroz otvore na obru u.Pomerite obru i izvršite bušenje table na obeleženim mestima burgijom 10mm.

4. Ura en ram (prema gornjem crtežu) i zaštiten od korozije postaviti na pozadinu table,tako da donja ivica rama legne na donju ivicu table,izvršite pomeranje rama levo-desno tako da vertikalne cevi(A)do u na ve izbušene otvore za obru .

5. Kroz ve izbušene otvore na ramu (x)izvršite bušenje table burgijom 8mm i pri vrš ivanje rama za tablu torban zavrtnjevima M8x60mm (4 kom).

6. Okrenite tablu,izvršite bušenje rama kroz ve izbušene otvore za obru burgijom 10mm i pri vrstite obru zavrtnjevima M10x60mm (4 kom).

7. Pri vrš eni ram,tabla i obru mogu se montirati na bilo koju konstrukciju poštuju i propise visine (3.05m)

NAPOMENA : Košarkaški obru ne sme se pri vrš ivati samo za tablu,ve kroz tablu za metalni ram.Sve zavrtnjeve koji prolaze kroz tablu obavezno premazati silikonom kako bi se spre ilo ulaženje vode u otvore.Poštuju i ovo uputstvo obezbe ujete dug vek table.

S poštovanjem
MOBEX CIP doo
Kragujevac

Primio

